

Anleitung. Instructions. Mode d'emploi.

MODERNER SOLARCARPORT H0 1572

de Vor Gebrauch die **Sicherheits-**
hinweise und Anleitung genau lesen
und beachten. Vor dem Zusammen-
bau sollten Sie sich mit den Einzeltei-
len vertraut machen, diese sorgfältig
abtrennen und ggf. z.B. mit feinem
Schmirgelpapier entgraten. Vor der
Montage die Teile gemäß der Anlei-
tung vorsortieren. Zum Verkleben
(wenig Klebstoff verwenden) empfeh-
len wir Laser-Cut-Kleber (z.B. Busch
7592) bzw. Modellbaukleber (z.B.
Busch 7599) und Alleskleber (z.B.
UHU® Kraft). Dieser Bausatz wurde
sorgfältig gepackt. Sollte trotzdem
ein Teil fehlen, können Sie es unter
Angabe der Teilenummer (siehe Abbil-

dung unten) und Artikelnummer dieses
Bausatzes direkt bei Busch anfordern.

en Read and follow these safety pre-
cautions and instructions carefully be-
fore use.

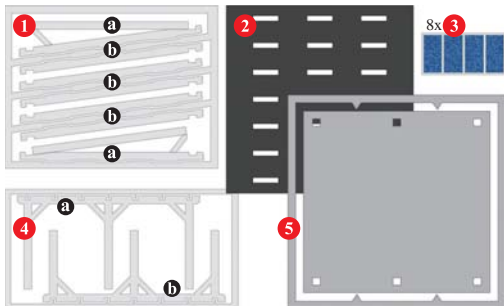
fr Avant d'utiliser ce produit, veuillez
lire et suivre attentivement les consi-
gnes de sécurité et le mode d'emploi.

it Prima dell'uso leggere attentamente
le istru-zioni per l'uso e le avvertenze
di sicurezza.

es Antes de montar leer las instruc-
ciones de seguridad e indicaciones de
montaje.

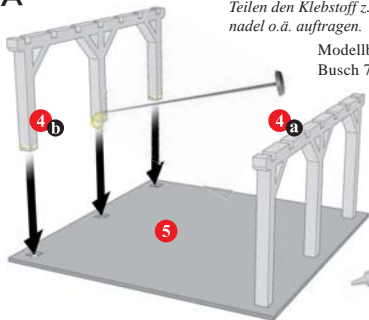
nl Voor gebruik de veiligheidswaar-
schuwingen en instructies goed lezen
en opvolgen.

Inhalt (Stückliste). Parts list. Liste détaillée. Contenuto. Contenido. Inhoud.



A

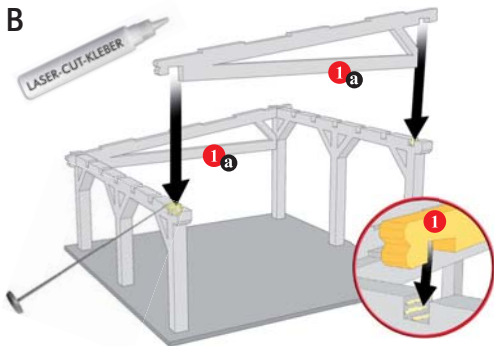
Wenig Klebstoff verwenden. Bei filigranen Teilen den Klebstoff z.B. mit einer Stecknadel o.ä. auftragen.

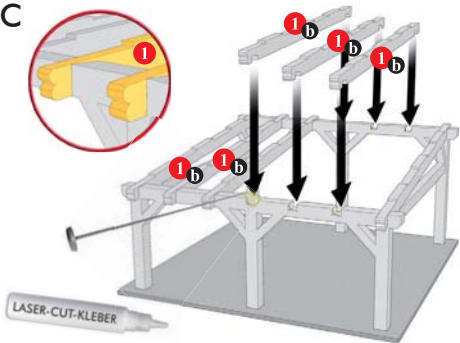
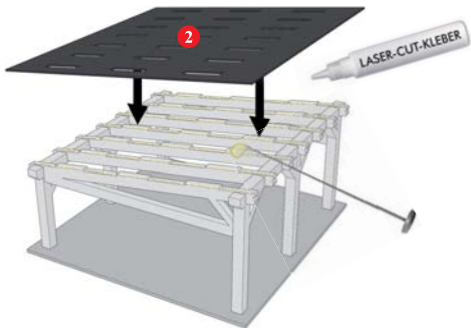


Modellbau-Kleber
Busch 7599

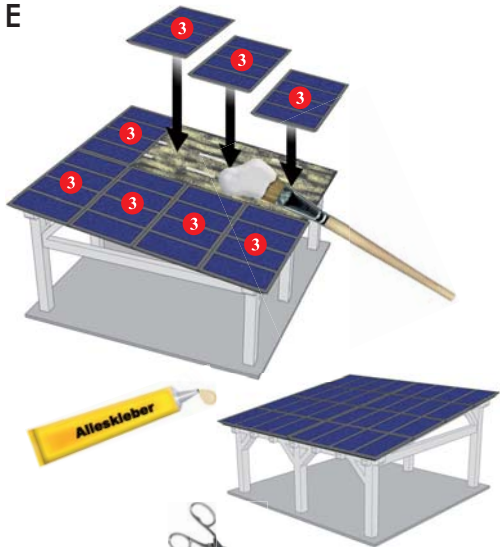


Laser-Cut-Kleber
Busch 7592

B

C**D**

E



Schilder zum Ausschneiden

