

LICHTSTEUERMODUL 5748

Vor Gebrauch die Sicherheitshinweise und Anleitung genau lesen und beachten, um Schäden durch falsche Handhabung zu vermeiden. Die Bedienungsanleitung gut aufbewahren.

Das Lichtsteuermodul wurde zur Ansteuerung von LEDs für spezielle Licht- und Beleuchtungseffekte entwickelt. Bis zu 16 Leuchtdioden (auch z. B. in Verkehrsampeln, Warmbaken usw. eingebaut) können direkt ohne Vorwiderstand angeschlossen werden. Werden von mehreren LEDs Anschlussdrähte zusammengefasst, ist es wichtig, dass die Anoden (Pluspole) zusammengefasst sind, da die LEDs über die Kathoden (Minuspole) angesteuert werden. 16 Lichtsteuerprogramme stehen zur Verfügung (siehe Tabelle 1).

Anschluss der LEDs

Die Abbildung 1 zeigt die Belegung der 20 Anschlussbuchsen. Es gibt 8 einzeln steuerbare Lichtausgänge, die jeweils über getrennte Vorwiderstände an die Buchsen a und b geführt werden.



Abb. 1

Das heißt, die Buchsen 1a und 1b haben die gleiche Funktion, es können 2 Leuchtdioden angeschlossen werden, die dann gleichzeitig angesteuert werden. Die Funktionen der Ausgänge 1-8 sind in Tabelle 2 beschrieben. Die Abbildung 2 zeigt den Anschluss von Einzel-Leuchtdioden anhand von Baustellen-Warmbaken, die Abbildung 3 den Anschluss von Reklame-Leuchten, die Abbildung 4 den Anschluss von Verkehrsampeln.

CE Nennspannung: 10 - 24 V = (DC/DCC), 8 - 18 V ~ (AC)
Nennstrom : max. 200 mA

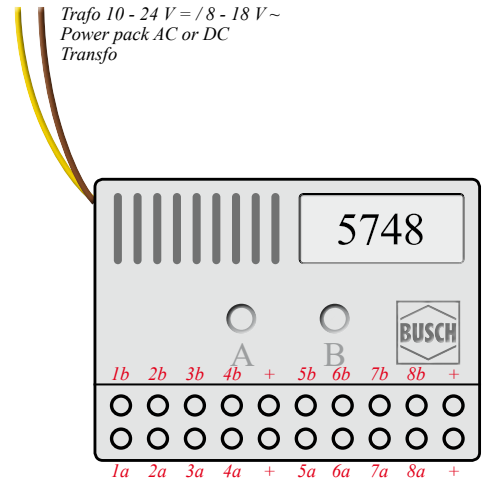
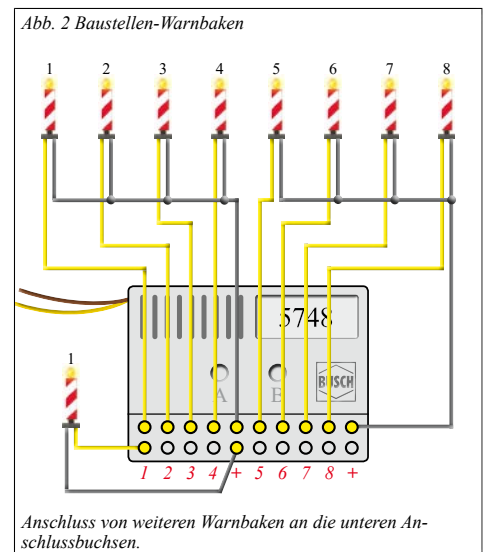


Tabelle 1:

Programm	Funktion	Beschreibung
1	Fußgängerampel + Blitzer	für Hauptstraße mit Fußgängerüberweg + 3 Radarblitze (Rotlicht/Geschw.)
2	Verkehrsampel »BRD«	für Hauptstraße, Nebenstraße und 1x Fußgängerampel
3	Baustellenampel + Blinklicht	mit langer Rotphase + 2 Blinklichter für Absperrung oder Baufahrzeug
4	Baustellenblitz	8 Blitzlampen, welche nacheinander aufblitzen
5	Feuer + Blaulicht	2 Zufallslichter für Feuer + 3 verschiedene Wechselblinker / Blitzleuchten
6	Andreaskreuz + Blitzlicht	3 verschiedene Wechselblinker + 2 Fotografenblitze
7	Blinkende Ampel	gelb blinkendes Licht für Nebenstraße im Nachtbetrieb
8	Laufflicht / Reklamelicht 1	8 Lampen, welche nacheinander aufleuchten und gemeinsam ausgehen
9	Reklamelicht 2	8 Lampen, welche in diversen Mustern an und aus gehen.
10	Zufallslicht 1 (schnell)	8 zufällig schnell blinkende Lampen für Disko, Geisterschloss usw.
11	Zufallslicht 2 (langsam)	8 zufällig langsam wechselnde Lampen (Zufallslicht Stadt)
12	Wechselblinker + Blitzlichter	4 Blitzlampen (Alarmanlage, Absicherung...) + 2 verschiedene Wechselblinker
13	Verkehrsampel »DDR«	für Haupt- und Nebenstraße + 1x Fußgängerampel (Grün → Grün/Gelb → Gelb)
14	Verkehrsampel »Österreich«	für Haupt- und Nebenstraße + 1x Fußgängerampel (Grün 4x blinkend)
15	Verkehrsampel »Niederlande«	für Haupt- und Nebenstraße + 1x Fußgängerampel (Rot/Gelb entfällt)
16	Verkehrsampel »USA«	für Haupt- und Nebenstraße + 1x Fußgängerampel (Fußgänger rot blinkend)

Tabelle 2:

Programm	Brücken	Brücken	Funktion	Buchse:	1	2	3	4	5	6	7	8
1		keine	Fußgängerampel		Rot	Gelb	Grün	Rot Fußg.	Blitz 1	Blitz 2	Blitz 3	Grün Fußg.
2		1	Ampel »BRD«		Rot 1	Gelb 1	Grün 1	Rot Fußg.	Rot 2	Gelb 2	Grün 2	Grün Fußg.
3		2	Baustellenampel		Rot 1	Gelb 1	Grün 1	Blinklicht 1	Rot 2	Gelb 2	Grün 2	Blinklicht 2
4		3	Baustellenblitz 1		Blitz 1	Blitz 2	Blitz 3	Blitz 4	Blitz 5	Blitz 6	Blitz 7	Blitz 8
5		4	Blaulicht + Feuer		Feuer 1	Feuer 2	Blaulicht 1	Blaulicht 1	Blaulicht 2	Blaulicht 2	Blaulicht 3	Blaulicht 3
6		5	Andreaskreuz		Blinklicht 1	Blinklicht 1	Blinklicht 2	Blinklicht 2	Blinklicht 3	Blinklicht 3	Blitzer 1	Blitzer 2
7		1+2	Blinkende Ampel							Gelb 2		
8		1+3	Laufflicht		Licht 1	Licht 2	Licht 3	Licht 4	Licht 5	Licht 6	Licht 7	Licht 8
9		2+3	Reklamelicht		Licht 1	Licht 2	Licht 3	Licht 4	Licht 5	Licht 6	Licht 7	Licht 8
10		1+4	Zufallslicht 1		Licht 1	Licht 2	Licht 3	Licht 4	Licht 5	Licht 6	Licht 7	Licht 8
11		2+4	Zufallslicht 2		Licht 1	Licht 2	Licht 3	Licht 4	Licht 5	Licht 6	Licht 7	Licht 8
12		3+4	Blink- und Blitzlichter		Schweißen	Blitz 1	Blitz 2	Blitz 3	Blinklicht 1	Blinklicht 1	Blinklicht 2	Blinklicht 2
13		1+5	Ampel »DDR«		Rot 1	Gelb 1	Grün 1	Rot Fußg.	Rot 2	Gelb 2	Grün 2	Grün Fußg.
14		2+5	Ampel »Österreich«		Rot 1	Gelb 1	Grün 1	Rot Fußg.	Rot 2	Gelb 2	Grün 2	Grün Fußg.
15		3+5	Ampel »Niederlande«		Rot 1	Gelb 1	Grün 1	Rot Fußg.	Rot 2	Gelb 2	Grün 2	Grün Fußg.
16		4+5	Ampel »USA«		Rot 1	Gelb 1	Grün 1	Rot Fußg.	Rot 2	Gelb 2	Grün 2	Grün Fußg.



Anschluss von weiteren Warmbaken an die unteren Anschlussbuchsen.

Abb. 3 Reklamelicht

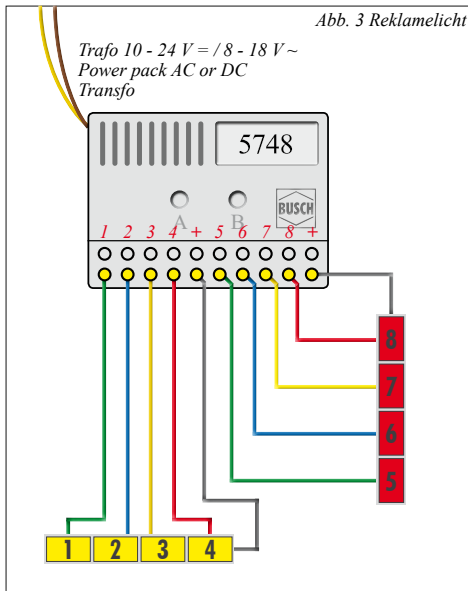
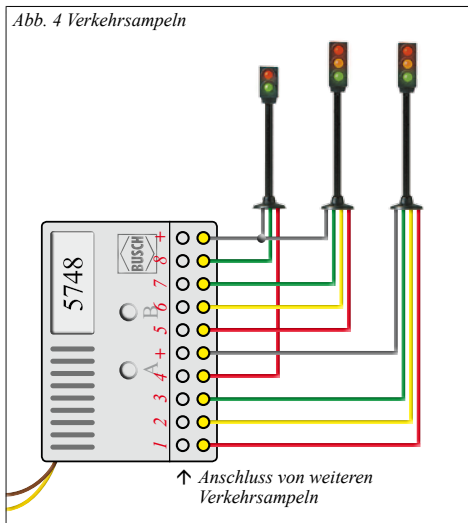


Abb. 4 Verkehrsampeln



Auswahl des Lichtsteuer-Programms

Standardmäßig ist das Lichtprogramm 9 »Reklamelicht« eingestellt. Um das Lichtprogramm zu ändern, müssen die Steckerbrücken im Schaltungsinnen umgesteckt werden. Hierfür das Lichtsteuermodul vom Trafo trennen und die Bodenplatte entfernen. Hierfür mit einem Schraubenzieher zwischen Bodenplatte und Gehäuse greifen. Die Bodenplatte mit dem Schraubenzieher vorsichtig etwas zur Seite drücken und anheben, um eine Beschädigung der Arretierungsrippen zu vermeiden (Abbildung 5). Anschließend die Steckerbrücken nach oben abziehen (Abbildung 6) und entsprechend dem nach Tabelle 2 gewählten Lichtprogramm neu aufstecken. Die Platine wieder in das Gehäuse einsetzen, Gehäuse schließen, LEDs anschließen und durch Trafoanschluss in Betrieb nehmen.

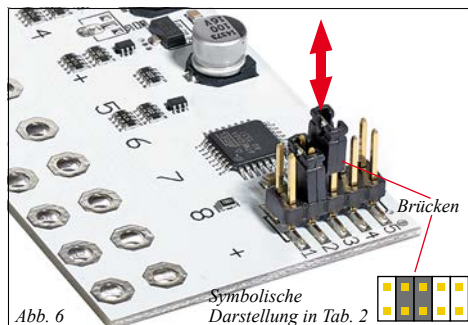
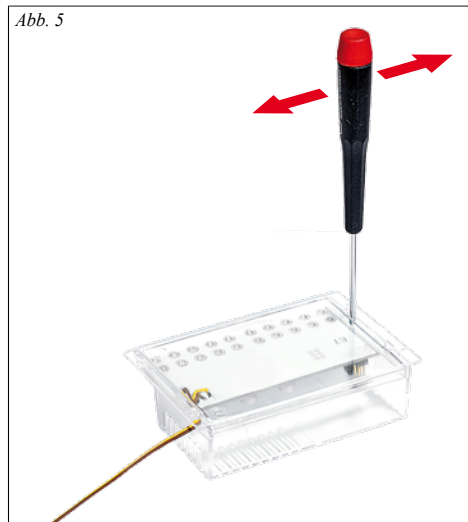
Da sich beim Dauerbetrieb Wärme entwickelt, sollte die Schaltung nicht in einem luftdichten Gehäuse eingebaut werden. Die Möglichkeit einer geringen Luftzirkulation ist zu beachten.

Technische Daten:

Spannungsversorgung: 10-24 V = / 8-18 V ~
 Stromaufnahme: 20 mA im Ruhezustand,
 max. 200 mA mit 16 LEDs
 Ausgänge: 16 x 10 mA für LEDs

Busch GmbH & Co. KG
 Heidelberger Str. 26, D-68519 Viernheim
 www.busch-model.com


Abb. 5



Sicherheitshinweise: Bei diesem Produkt handelt es sich um einen Modellbau-Bastelartikel und nicht um ein Spielzeug. Für die fachgerechte Anwendung bzw. Weiterverarbeitung ist Werkzeug und Zubehör wie ein scharfes Bastelmesser, ggf. ein Lötkolben, eine scharfe Schere und spezielle Kleber nötig. Die fachgerechte Weiterverarbeitung dieses Modellbauproduktes birgt daher ein Verletzungsrisiko! Das Produkt gehört aus diesem Grund nicht in die Hände von Kindern!

Dieses Produkt sowie Zubehör (Lötkolben, Klebstoffe, Farben, Messer usw.) unbedingt außer Reichweite von Kindern unter 3 Jahren halten!

Die Anschlussdrähte niemals in eine Steckdose einführen! Überprüfen Sie den verwendeten Transformator regelmäßig auf Schäden an Kabeln, Stecker, Gehäuse usw. Bei Schäden am Transformator diesen keinesfalls benutzen! Diese Information gut aufbewahren.

 **Hinweise zum Umweltschutz:** Dieses Produkt darf am Ende seiner Lebensdauer nicht über den normalen Haushaltsabfall entsorgt werden, sondern muss an einem Sammelpunkt für das Recycling von elektrischen und elektronischen Geräten abgegeben werden. Das Mülltonnen-Symbol auf dem Produkt, der Ge-

brauchsanleitung oder der Verpackung weist darauf hin. Die Werkstoffe sind gemäß ihrer Kennzeichnung wiederverwertbar. Mit der Wiederverwendung, der stofflichen Verwertung oder anderen Formen der Verwertung von Altgeräten leisten Sie einen wichtigen Beitrag zum Schutze unserer Umwelt. Bitte erfragen Sie bei der Gemeindeverwaltung die zuständige Entsorgungsstelle.