

## Elektronisches Schweißlicht 5931

14-16 V/ca. 70 mA  
für Gleich- und Wechselstrom.

Durch eine Longlife-Glühlampe (Lebensdauer ca. 40.000 Stunden) mit Spezial-Einfärbung und der mitgelieferten Elektronik-Schaltung wird das "Schweißflackern" vordildgetreu imitiert. Die Glühlampe arbeitet mit einer Spannung von 5 V. Die Elektronik-Schaltung bringt beim Anschluß an einen Trafo (14-16 V Gleich- oder Wechselspannung) die für die Glühlampe erforderlichen Betriebsbedingungen.

**Die Glühlampe niemals direkt am Trafo anschließen - nur in Verbindung mit der dazugehörigen Original-Schaltung in Betrieb nehmen!**

Der betriebsfertige Packungsinhalt wurde im Werk geprüft. Vor Entnahme der Einzelteile kann eine Funktionsprüfung durchgeführt werden. Hierfür das braun/gelbe Kabel am Trafo anschließen. Das erste "Schweißflackern" wird ca. 5 Sekunden nach Inbetriebnahme der Schaltung erzeugt. Falls sich beim Anschluß an Gleichstrom keine Funktion ergibt, sind die Anschlußkabel umzupolen.

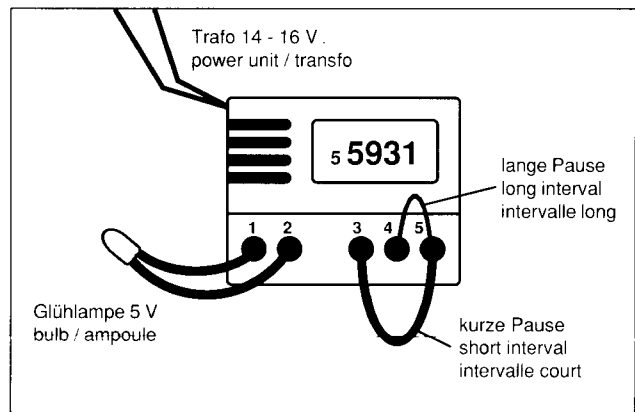
Die Pausen zwischen dem "Schweißflackern" können in zwei unterschiedlichen Längen eingestellt werden. Kurze Pause: Rotes Kabel an Buchsen 3 und 5 anschließen. Lange Pause: Rotes Kabel an Buchsen 4 und 5 anschließen (siehe Abb.). Ohne rotes Verbindungskabel ergibt sich ein unregelmäßiges Flackern oder keine Funktion.

Da sich beim Dauerbetrieb Wärme entwickelt, sollte sich im Bereich der Schaltung eine geringe Luftzirkulation ergeben. Die Schaltung kann unter der Anlagenplatte oder auch in einem Gebäude in der Nähe der Lampe installiert werden.

**CE** Nur mit einem Spielzeugtrafo gemäß EN 60 742 und passender Ausgangsspannung in Betrieb nehmen. Die Anleitung bitte aufbewahren.

Only operate with a transformer which gives the required voltage (14 – 16 V) and is in compliance with EN 60 742. Please retain instructions.

A utiliser seulement avec un transformateur en EN 60 742 approprié aux jouets et le voltage exigé (14 - 16 V). Conserver les instructions de fonctionnement.



## Electronic Welding 5931

14-16 volt/approx. 70 mA  
for AC and DC

For installation in workshops, fitting shops, engine sheds etc. (suitable for all gauges). The white/blue welding arc is produced by a longlife bulb (life approx. 40.000 h) with special colouring. The bulb is regulated by an electronic circuit which produces this realistic effect. The bulb operates on a current of 5 volt only. The circuit assembly, having been connected to the 14-16 volt output terminals of a power unit, ensures the correct voltage supply.

**Therefore it is of the utmost importance to use the lamp only with appropriate circuit assembly.**

Should the bulb not operate after having been connected to direct current, it is necessary to reverse the connecting cable. Intervals between the welding can be changed as follows: connecting socket 3 and 5 produces a short interval, whereas connecting socket 4 and 5 produces a long interval.

Because heat is generated through its continuous use, the assembly must not be used in an air free or air restricted atmosphere (i.e. completely enclosed model building or box). The necessity of a small but essential air supply must not be forgotten.

## Simulation électronique d'un arc de soudure 5931

14-16 Volt/env. 70 mA

Pour l'installation dans les ateliers, garages, forges, etc. (convient pour toutes les échelles). L'éclair blanc/bleu de l'arc de soudure est produit par une ampoule longue durée spécialement teintée et commandée par un circuit électronique qui reproduit fidèlement l'intermittence de l'arc. L'ampoule fonctionne sous une tension de 5 Volt maximum. Le commutateur faisant partie du système clignotant, raccordé à un transfo (14-16 Volt) fournit les conditions nécessaires au fonctionnement de l'ampoule.

**Il est donc indispensable d'utiliser l'ampoule avec le commutateur original ad hoc.**

Si l'ampoule ne fonctionne pas après avoir été raccordée au courant continu, il faut inverser les pôles du câble de raccordement. La durée des intervalles est variable: Le raccordement des bornes 3 et 5 provoque un intervalle court, le raccordement des bornes 4 et 5 un intervalle long.

Etant donné qu'un fonctionnement prolongé produira de la chaleur, il est recommandé de ne pas monter l'appareil dans un boîtier étanche. Il peut être monté en dessous de la tablette qui sert de support au panorama ou dans une maison à proximité des feux clignotants. Il faut veiller à ce qu'il y ait toujours une légère circulation d'air.