

de Bitte beachten Sie die Sicherheitshinweise zu den nachfolgend aufgeführten Symbolen. Bei Klebstoffen Herstellerhinweise beachten.

en Please note the safety instructions for the symbols listed below. In the case of adhesives, observe manufacturer's instructions.

fr Veuillez noter les instructions de sécurité pour les symboles énumérés ci-dessous. Dans le cas des adhésifs, observez les instructions du fabricant.



de Achtung! Verletzungsgefahr!
en Beware! Risk of injury!
fr Attention, danger de blessure!



de Mit Alleskleber (z.B. UHU® Kraft) kleben.
en Use all-purpose adhesive (e.g. UHU® Kraft).
fr Coller avec de la colle universelle (p.ex. UHU® Kraft).



de Teil mit Bastelmesser trennen/schneiden. Markierung in Anleitung beachten.
en Use modeling knife to separate or cut this piece. See instructions for guide lines.
fr Séparez/coupez au cutter. Observez les traits de coupe du descriptif.



de Teil mit Pinzette festhalten/biegen usw.
en Use tweezers to hold, bend, etc.
fr Maintenir/plier etc. avec une pince à épiler.

de Vor Gebrauch die Sicherheitshinweise und Anleitung genau lesen und beachten.

Dieser Artikel ist ein Modellbauteil für anspruchsvolle Modellbauer und Sammler. Aufgrund maßstabs- und vordildgetreuer bzw. funktionsbedingter Gestaltung sind Spitzen, Kanten und filigrane Kleinteile enthalten. Für den Zusammenbau sind Werkzeuge wie ein scharfes Bastelmesser, eine scharfe Schere und spezieller Kleber nötig. Die fachgerechte Weiterverarbeitung dieses Modellbauproduktes birgt daher ein Verletzungsrisiko! Das Produkt gehört aus diesem Grund nicht in die Hände von Kindern! Nach Fertigstellung ist dieser Artikel zum Einbau (Fixierung z.B. durch Klebstoff) in eine Modellbahnanlage, Schaustück usw. und als hochwertiger Dekorationsartikel vorgesehen. Kein Spielzeug.

Diesen Bausatz sowie Zubehör (Klebstoffe, Farben, Messer, usw.) unbedingt außer Reichweite von Kindern unter 3 Jahren halten! Nur die diesem Bausatz beiliegenden Teile und empfohlenes Zubehör verwenden. Hände und Werkzeug nach dem Basteln säubern.

Bei der Verwendung von Farben und Klebstoffen unbedingt beachten: Nicht essen, trinken oder rauchen. Farben und Klebstoffe nicht mit Augen, Haut oder Mund in Berührung bringen. Dämpfe nicht einatmen. Von Zündquellen fernhalten. Die Anleitung und Hinweise des Herstellers genau beachten. Erste Hilfe bei Augenkontakt: Auge unter fließendem Wasser ausspülen und dabei offen halten. Umgehend ärztliche Hilfe konsultieren.

Diese Information gut aufbewahren.

en Read and follow these safety precautions and instructions carefully before use.

This product is a model building item for the experienced modeller and collector. Due to its life-like and true to scale reproduction and functional form, this product contains peaks, edges and delicate small parts. For assembly, tools like a sharp cutter, a sharp pair of scissors and special glue are necessary. Therefore, appropriate working with this model building kit does present a risk of injury! For that reason this product is not for children! Upon completion, this product is designed to be installed (e.g. fixed with glue) on to a model railway layout, diorama etc. and as a high-quality decorative item and not a toy.

Keep this kit as well as all accessories (glue, paints, cutter etc.) out of reach of children under 3 years of age! Only use the parts of this kit included and recommended accessories. Please wash your hands and tools after modelling.

For use of paints and glues please follow these safety precautions: Do not eat, drink or smoke. Avoid any contact with eyes, skin or mouth. Do not breathe any vapours. Keep away from ignition sources. Follow the instructions and safety precautions of the manufacturer carefully. First aid for contact with eyes: Flush the eye with clean water holding the eyelid open. Immediately consult medical advice.

Keep these instructions safe.

fr Avant d'utiliser ce produit, veuillez lire et suivre attentivement les consignes de sécurité et le mode d'emploi.

Ce produit est un modèle réduit pour modélistes et collectionneurs exigeants. En raison d'une reproduction fidèle à l'échelle de l'original ainsi qu'un respect de la fonctionnalité, les kits contiennent objets pointus, des arêtes et des petites pièces filigranes. Pour le montage, des outils tels une lame aiguisée, des ciseaux aiguisés ainsi qu'une colle spéciale sont nécessaires. De ce fait, un risque de blessure est possible! Pour cette raison, tenir ce produit hors de portée des enfants! Après finition, ce produit est destiné à être intégré (p. ex. fixation avec de la colle) dans un réseau, un diorama etc. et peut être utilisé comme un produit décor de haute qualité. Ce n'est pas un jouet.

Tenir absolument ce kit et les accessoires (colle, peintures, lames etc.) hors de portée des enfants de moins de 3 ans! N'utiliser que les pièces jointes et les accessoires recommandés. Nettoyer les mains et les outils après l'usage.

Pour l'utilisation des colles et des peintures, veuillez suivre les précautions suivantes: Ne pas manger, boire ou fumer lors de la manipulation. Éviter tout contact avec les yeux, la peau et la bouche. Ne pas inhaler les vapeurs. Tenir à l'écart des sources inflammables. Veuillez suivre attentivement le mode d'emploi et les indications du fabricant. Premiers secours en cas de contact avec les yeux: Rincer immédiatement et abondamment à l'eau en les maintenant ouverts et consulter un ophtalmologiste. **Veuillez bien conserver ces instructions.**



Busch GmbH & Co. KG, Heidelberger Str. 26
D-68519 Viernheim, info@busch-model.com
www.busch-model.com
Made in Germany

BUSCH AUTOMODELLE 1:87



IFA G5 '60

de Modellbauteil, kein Spielzeug!
en Model building item, not a toy!
Not suitable for children under 14 years!

fr Article de modélisme. Ceci n'est pas un jouet.

it Articolo di modellismo, non è un giocattolo!

es Artículo para modelismo ¡No es un juguete!

nl Modelbouwartikel, geen speelgoed!

60255



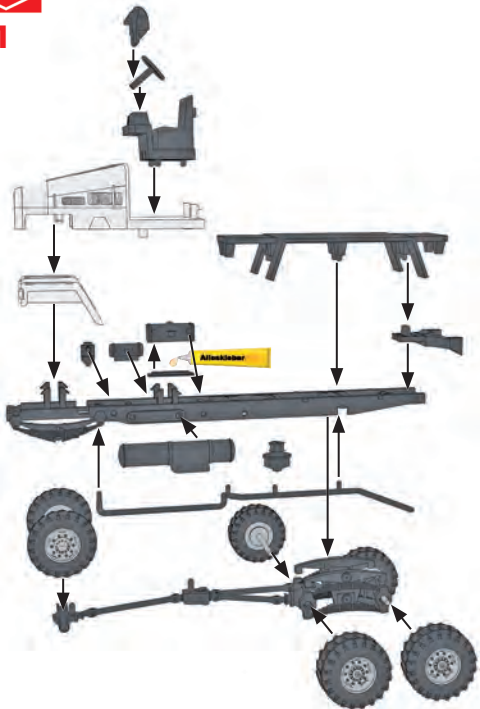
4 001738 602555

www.busch-model.com

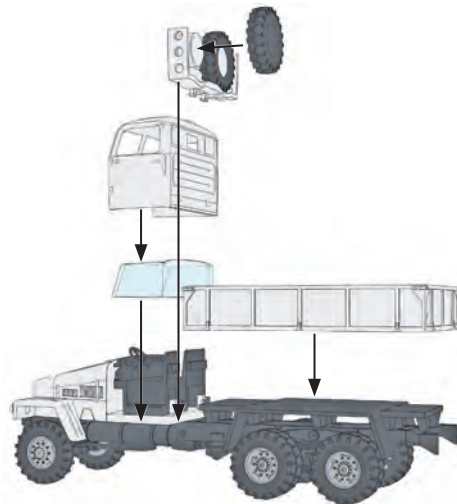


60255 IFA G5 '60

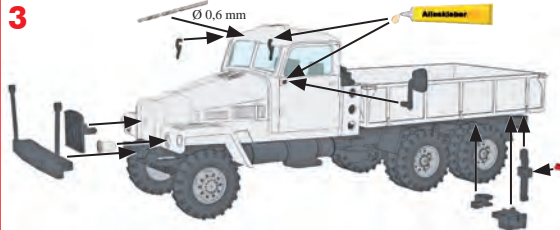
1



2



3



BUSCH AUTOMODELLE 1:87

Bausatz · Kit



IFA G5 '60