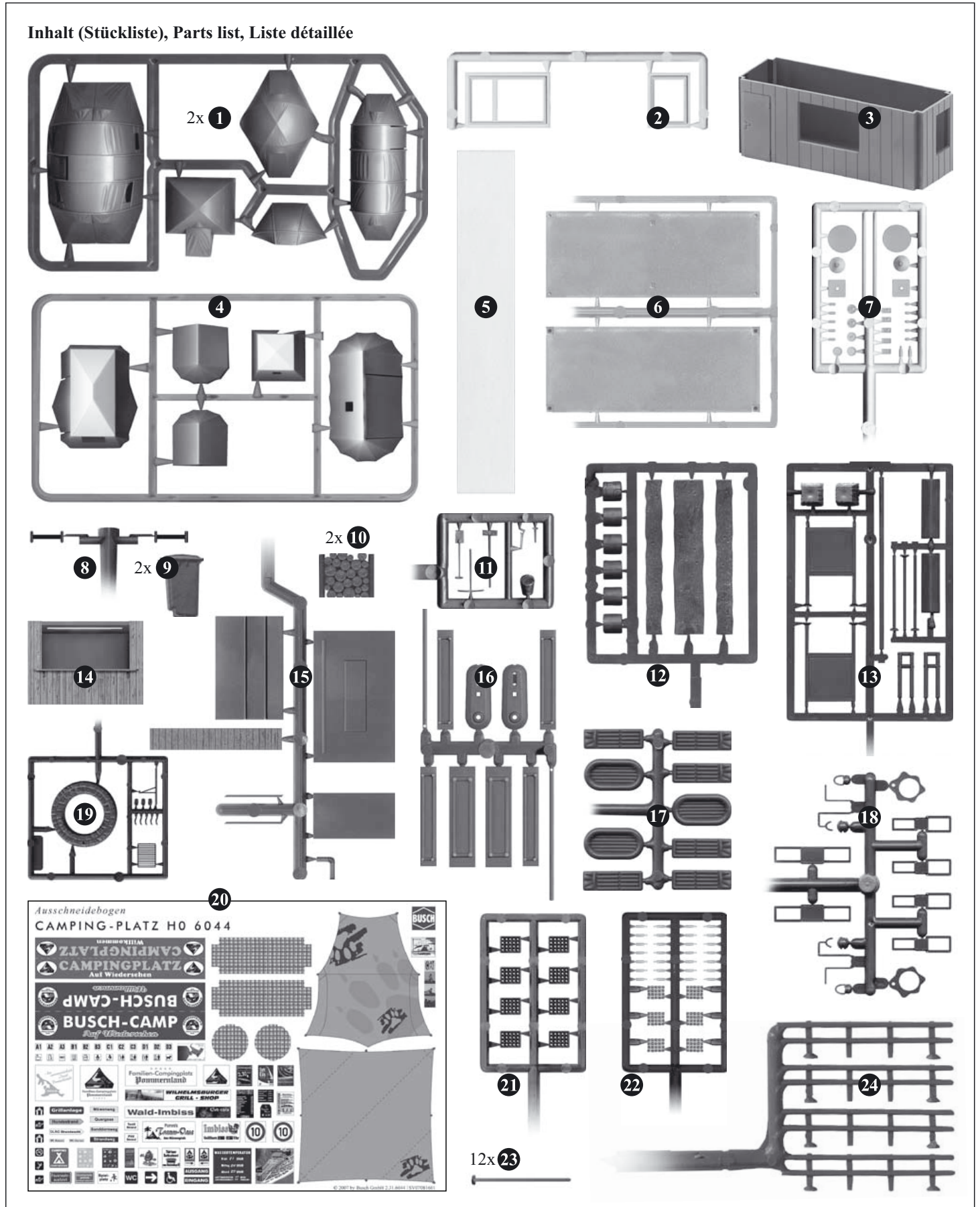




Bevor Sie den Camping-Platz zusammenbauen, sollten Sie sich mit den Einzelteilen vertraut machen. Alle Teile sorgfältig von den Spritzlingen entfernen und ggf. mit einem Messer entgraten. Zum Verkleben der Teile empfehlen wir Kunststoffkleber, Busch Sekundenkleber 7597 und Busch Modellbau-

Haftkleber 7598. Dieser Bausatz wurde sorgfältig gepackt. Sollte trotzdem ein Teil fehlen, können Sie es unter Angabe der Teilenummer (siehe Abbildung unten) und Artikelnummer dieses Bausatzes direkt bei Busch anfordern.

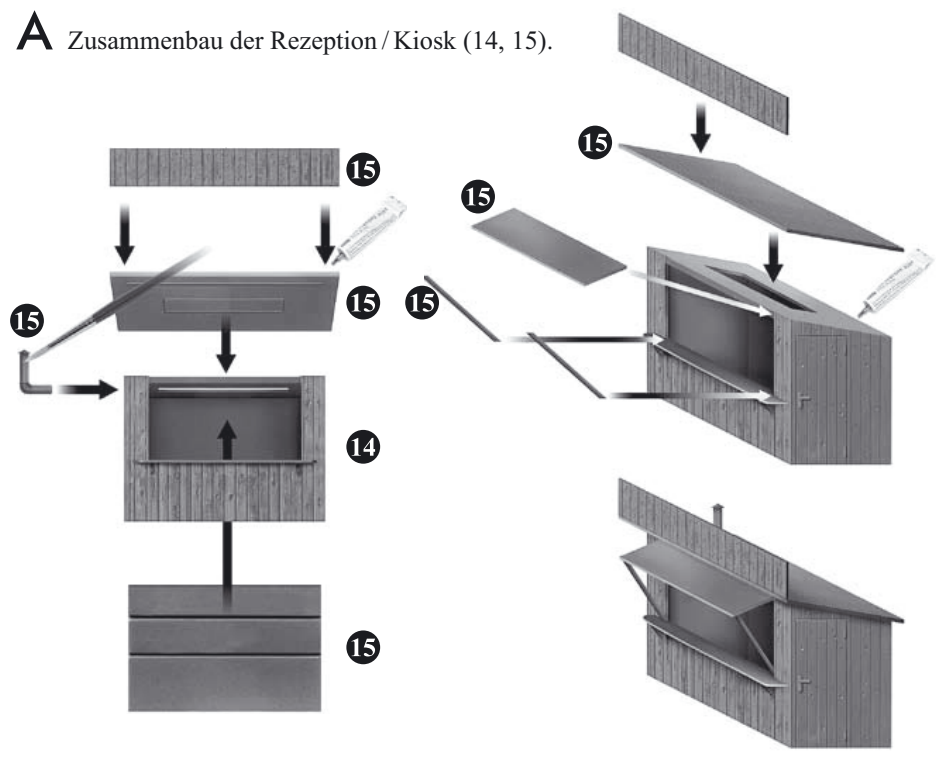
Inhalt (Stückliste), Parts list, Liste détaillée



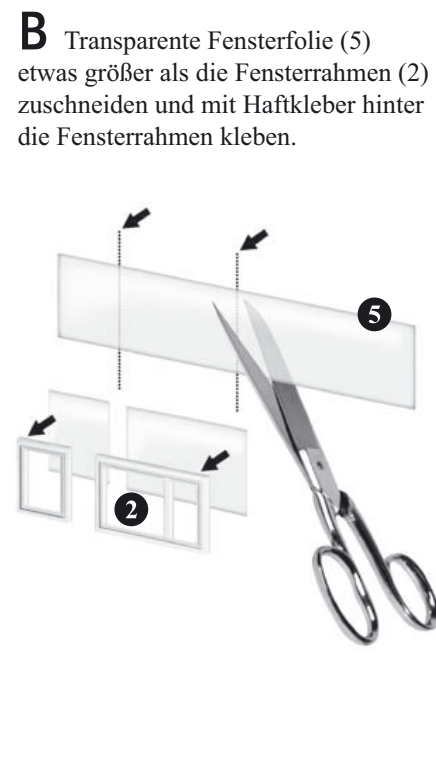
Ausschneidebogen
CAMPING-PLATZ H0 6044

© 2011 by Busch GmbH 2.10.6044 (SV07081401)

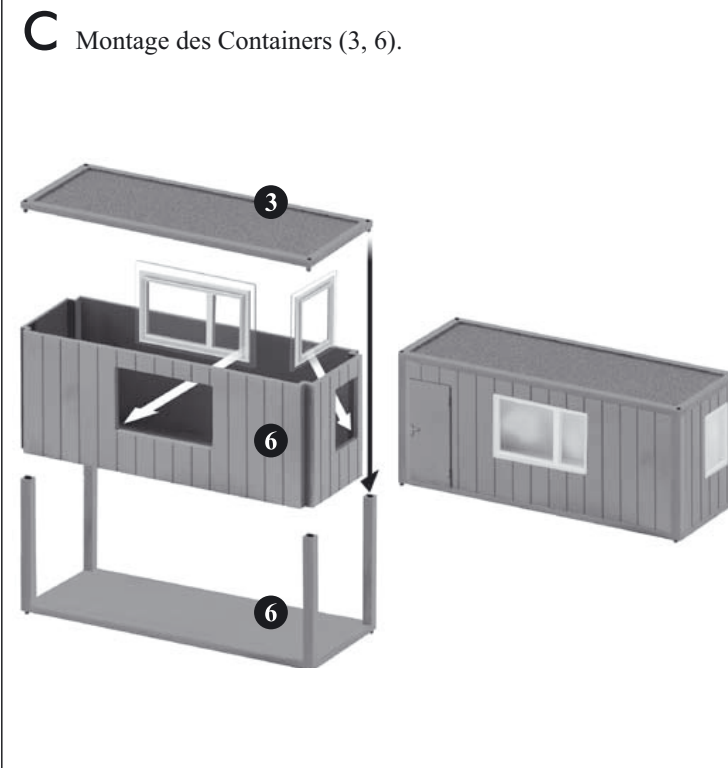
A Zusammenbau der Rezeption / Kiosk (14, 15).



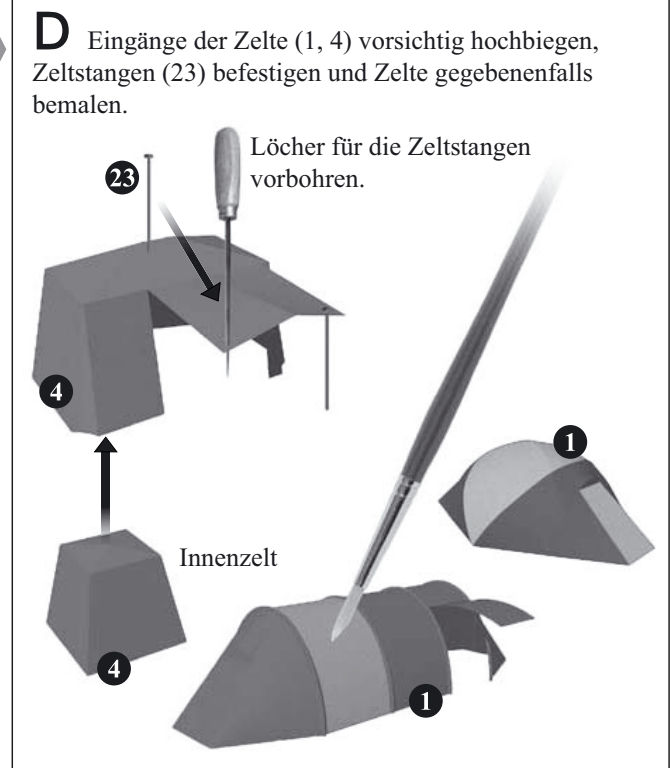
B Transparente Fensterfolie (5) etwas größer als die Fensterrahmen (2) zuschneiden und mit Haftkleber hinter die Fensterrahmen kleben.



C Montage des Containers (3, 6).



D Eingänge der Zelte (1, 4) vorsichtig hochbiegen, Zeltstangen (23) befestigen und Zelte gegebenenfalls bemalen.



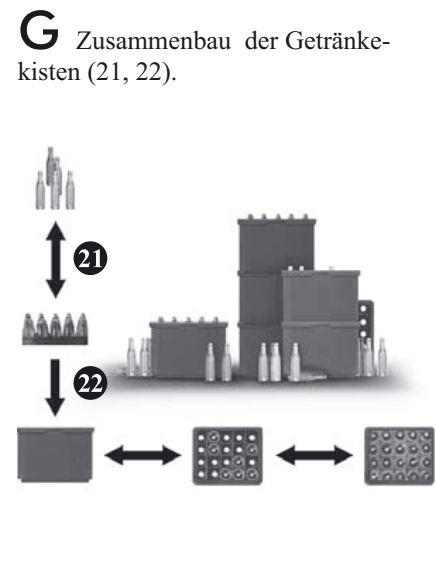
E Bemalung und Zusammenbau Bistrotische und Geschirr (7).



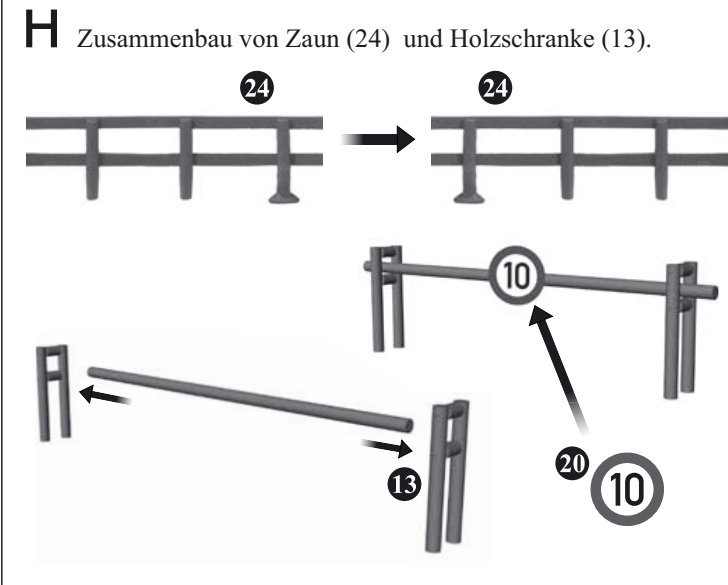
F Zusammenbau der Mülltonnen (8, 9).



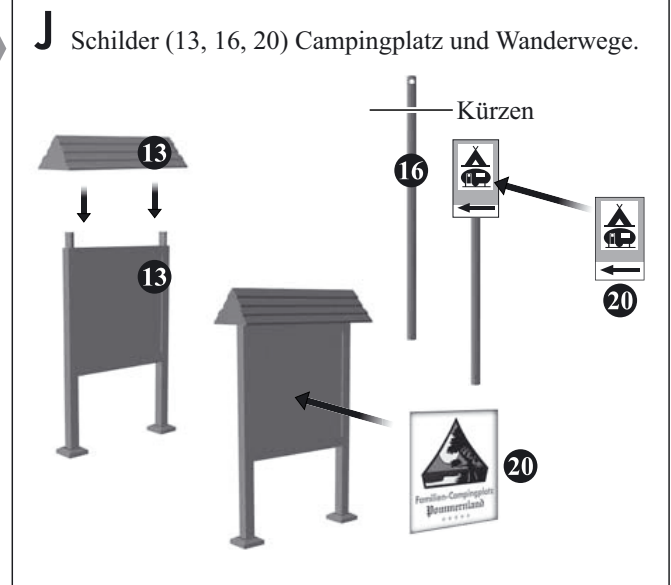
G Zusammenbau der Getränke- kisten (21, 22).



H Zusammenbau von Zaun (24) und Holzschranke (13).



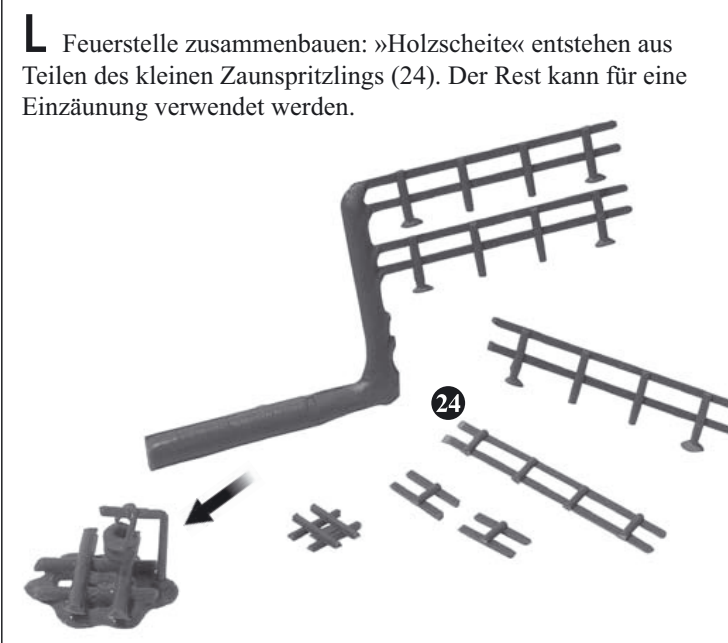
J Schilder (13, 16, 20) Campingplatz und Wanderwege.



K Campingtische, Klapphocker und Feuerstelle (18) am Spritzling bemalen und nach dem Trocknen zusammenbauen.



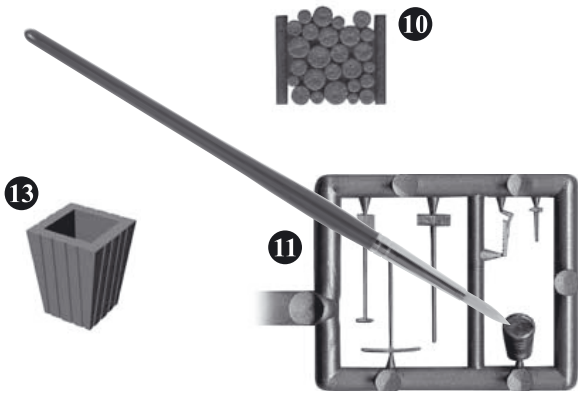
L Feuerstelle zusammenbauen: »Holzscheite« entstehen aus Teilen des kleinen Zaunspritzlings (24). Der Rest kann für eine Einzäunung verwendet werden.



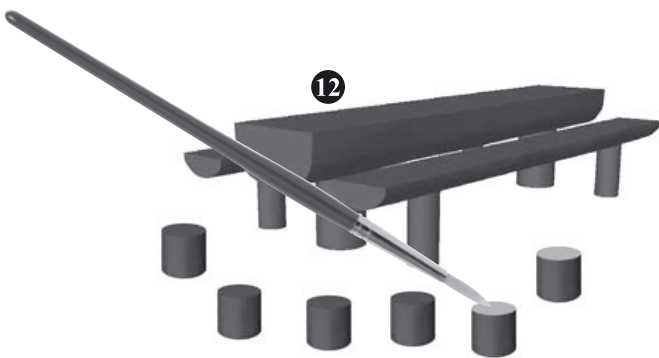
M Zusammenbau des Grills (19).



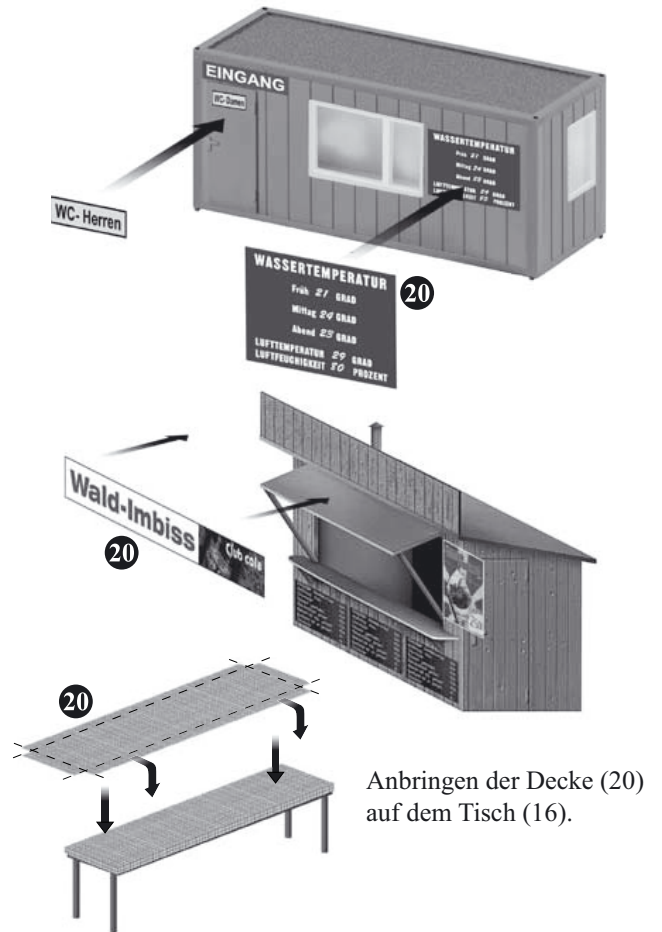
N Kleinteile gegebenenfalls mit Modellbaufarbe bemalen.



O Sitzgruppe (12) zusammenstellen und bemalen.



P Ausgestalten des Containers und der Verkaufsbude.



Gestaltungsbeispiel

