

Anleitung. Instructions. Mode d'emploi.

# WASSERBEHÄLTER HO 9734

**de** Vor Gebrauch die **Sicherheits-**  
**hinweise und Anleitung genau lesen**  
**und beachten.** Vor dem Zusammen-  
bau sollten Sie sich mit den Einzeltei-  
len vertraut machen, diese sorgfältig  
abtrennen und ggf. z.B. mit feinem  
Schmirgelpapier entgraten. Vor der  
Montage die Teile gemäß der Anlei-  
tung vorsortieren. Zum Verkleben  
(wenig Klebstoff verwenden) empfeh-  
len wir Laser-Cut-Kleber (z.B. Busch  
7592), Modellbaukleber (z.B. Busch  
7599) oder Alleskleber (z.B. UHU®  
Kraft). Dieser Bausatz wurde sorgfäl-  
tig gepackt. Sollte trotzdem ein Teil  
fehlen, können Sie es unter Angabe  
der Teilenummer (siehe Abbildung

unten) und Artikelnummer dieses  
Bausatzes direkt bei Busch anfordern.  
**en** Read and follow these safety  
precautions and instructions carefully  
before use.

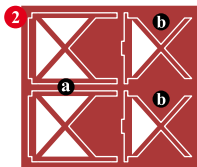
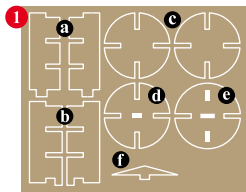
**fr** Avant d'utiliser ce produit, veuillez  
lire et suivre attentivement les consi-  
gnes de sécurité et le mode d'emploi.

**it** Prima dell'uso leggere attentamente  
le istruzioni per l'uso e le avvertenze di  
sicurezza.

**es** Antes de montar leer las instruccio-  
nes de seguridad e indicaciones de  
montaje.

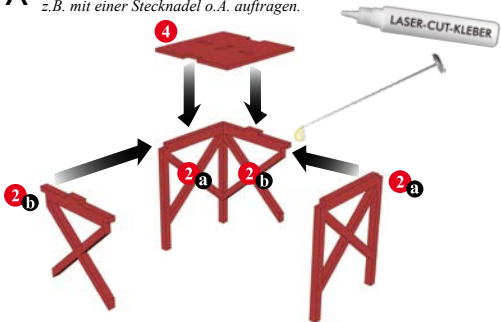
**nl** Voor gebruik de veiligheidswaar-  
schuwingen en instructies goed lezen  
en opvolgen.

Inhalt (Stückliste). Parts list. Liste détaillée. Contenuto. Contenido. Inhoud.

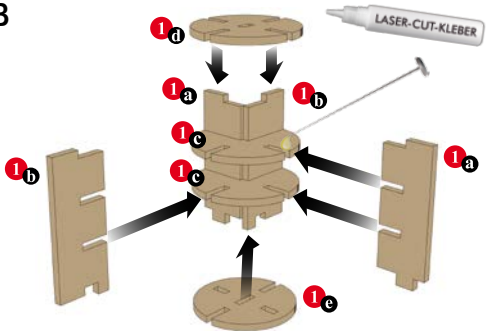


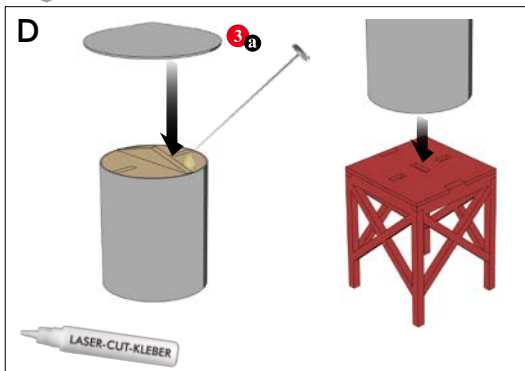
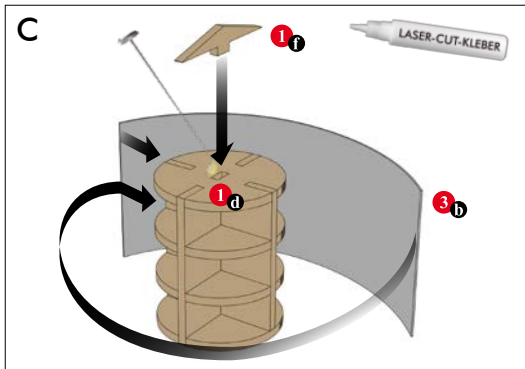
5

**A** *Wenig Klebstoff verwenden. Bei filigranen Teilen den Klebstoff z.B. mit einer Stecknadel o.Ä. auftragen.*



**B**





E

