

# KLEINBAUERNHAUS AUS SCHWARZENWEILER N 8239



2.10.8239  
SV11110406.indd

**de** Vor Gebrauch die Sicherheitshinweise und Anleitung genau lesen und beachten.

Vor dem Zusammenbau sollten Sie sich mit den Einzelteilen vertraut machen, diese sorgfältig abtrennen und ggf. z.B. mit feinem Schmirgelpapier entgraten. Vor der Montage die Teile gemäß der Anleitung vorsortieren. Zum Verkleben (wenig Klebstoff verwenden) empfehlen wir Haftkleber (z.B. Busch 7598) und Modellbaukleber

(z.B. Busch 7599). Anstelle des Modellbauklebers kann auch Alleskleber (z.B. UHU® kraft) verwendet werden. Dieser Bausatz wurde sorgfältig gepackt. Sollte trotzdem ein Teil fehlen, können Sie es unter Angabe der Teilenummer (siehe Abbildung unten) und Artikelnummer dieses Bausatzes direkt bei Busch anfordern.

**en** Read and follow these safety precautions and instructions carefully before use.

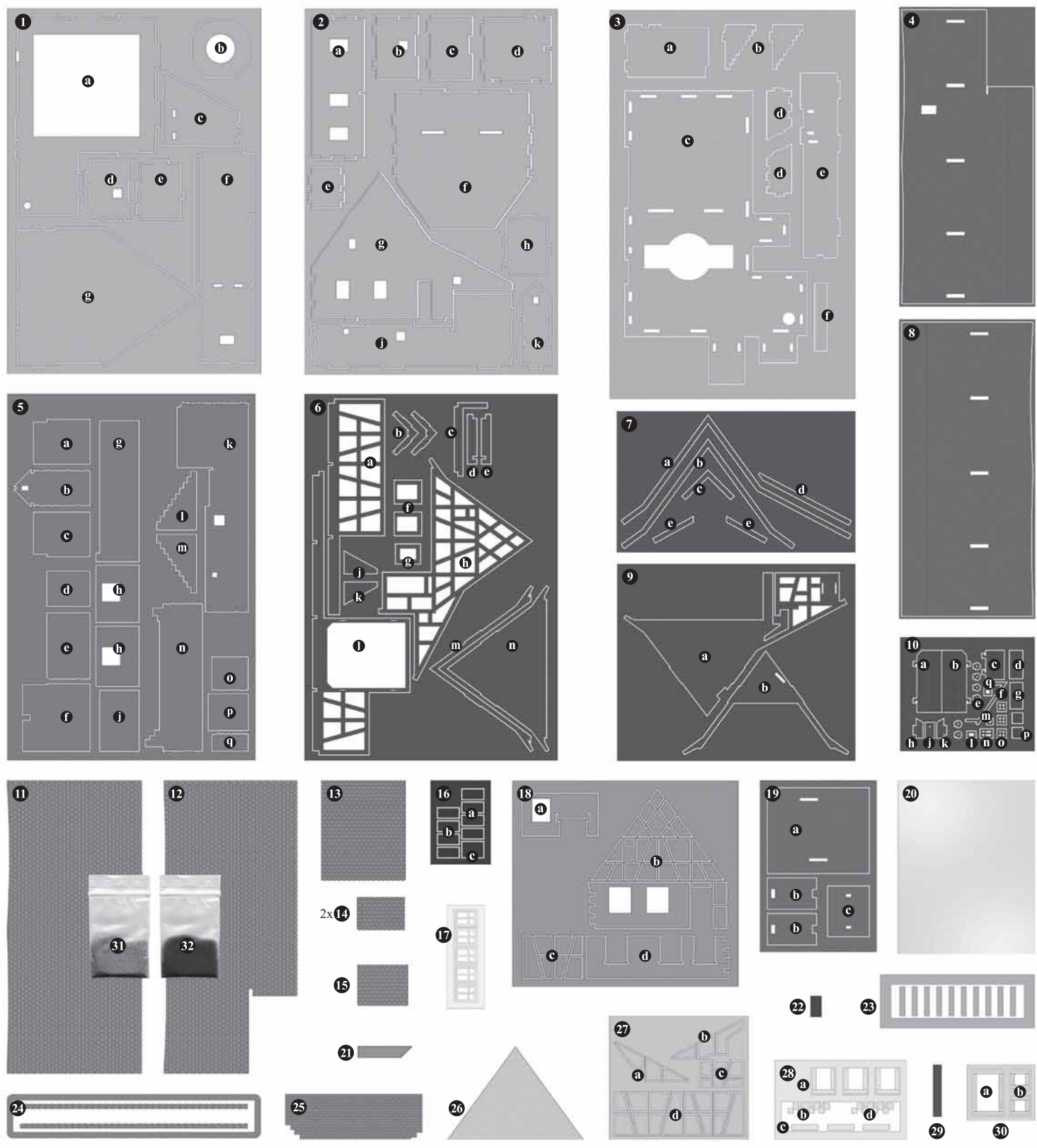
**fr** Avant d'utiliser ce produit, veuillez lire et suivre attentivement les consignes de sécurité et le mode d'emploi.

**it** Prima dell'uso leggere attentamente le istruzioni per l'uso e le avvertenze di sicurezza.

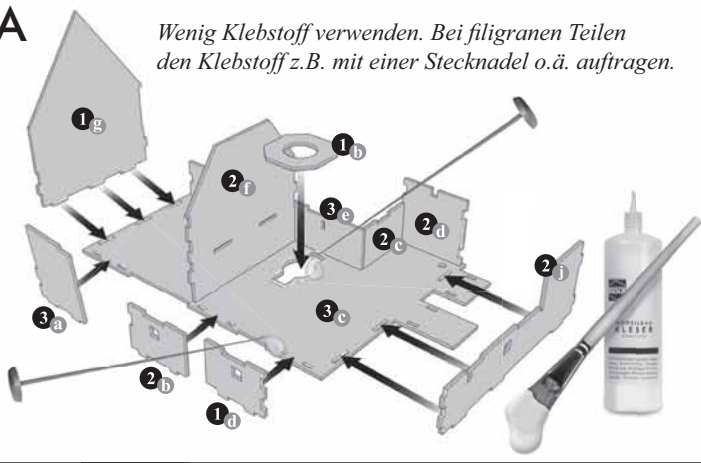
**es** Antes de montar leer las instrucciones de seguridad e indicaciones de montaje.

**nl** Voor gebruik de veiligheidsaanschuivingen en instructies goed lezen en opvolgen.

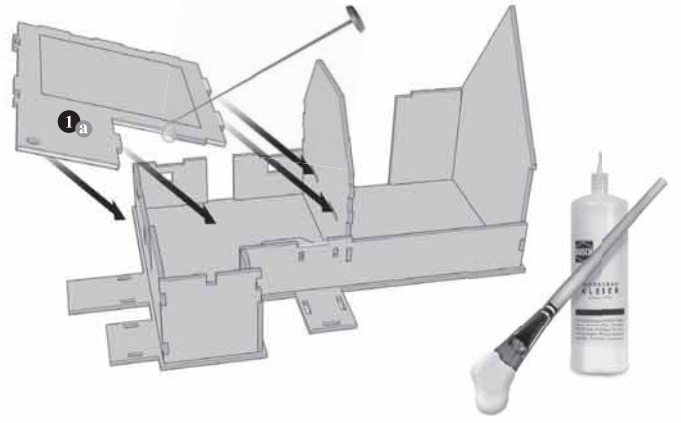
**Inhalt (Stückliste). Parts list. Liste détaillée. Contenido. Contenido. Inhoud.**



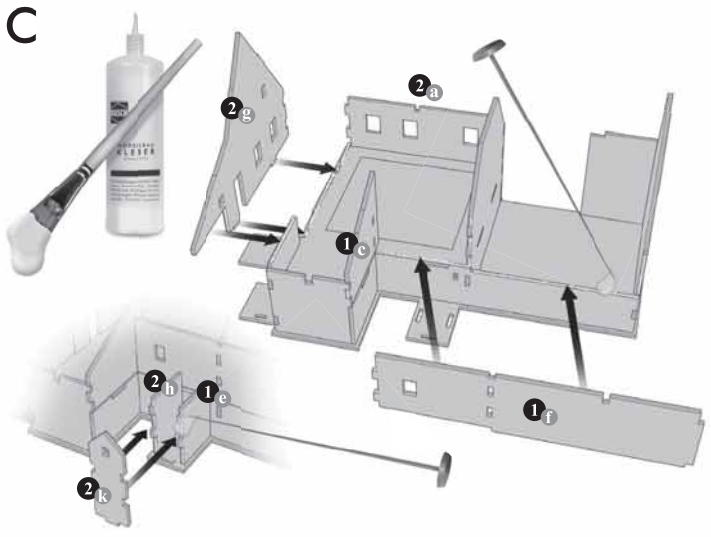
**A** *Wenig Klebstoff verwenden. Bei filigranen Teilen den Klebstoff z.B. mit einer Stecknadel o.ä. auftragen.*



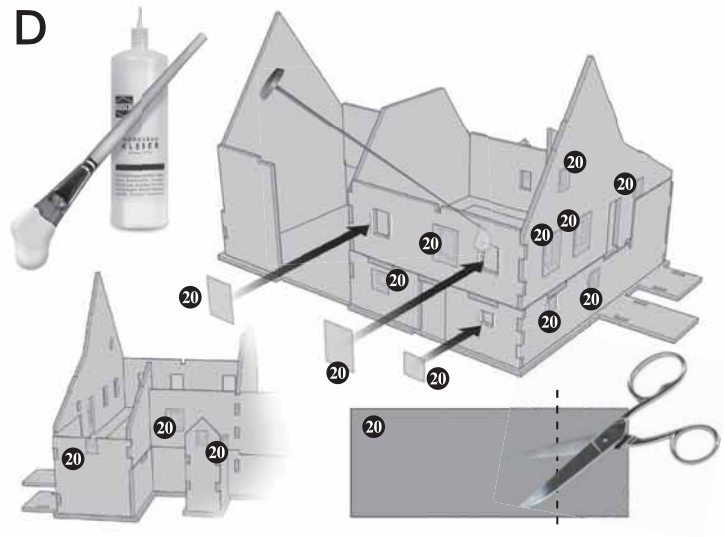
**B**



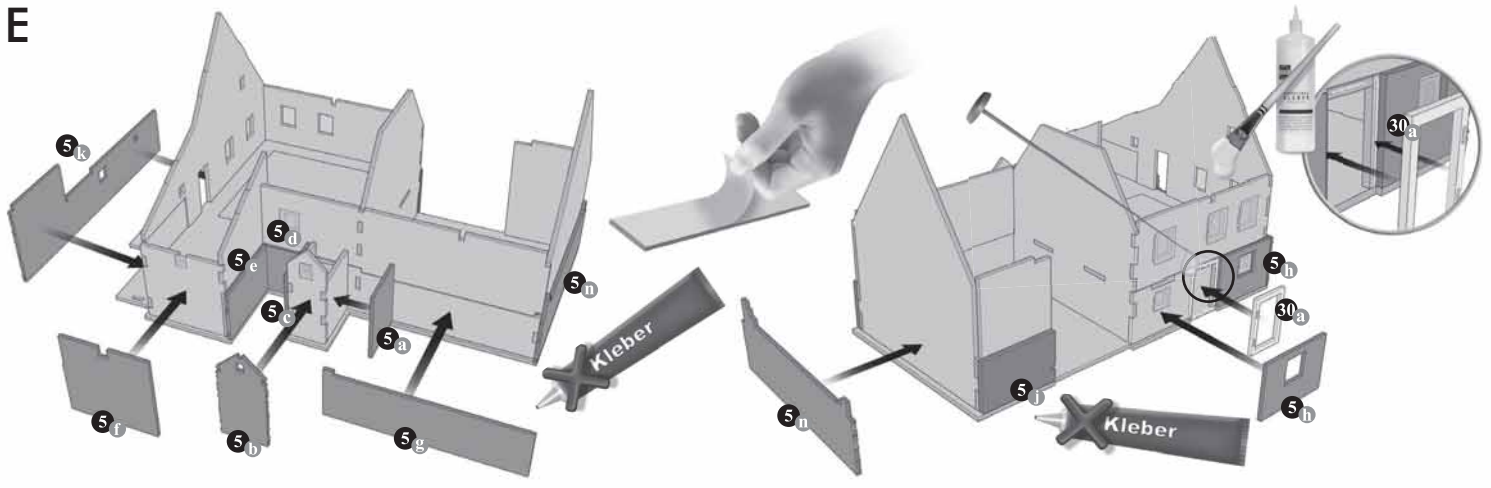
**C**



**D**



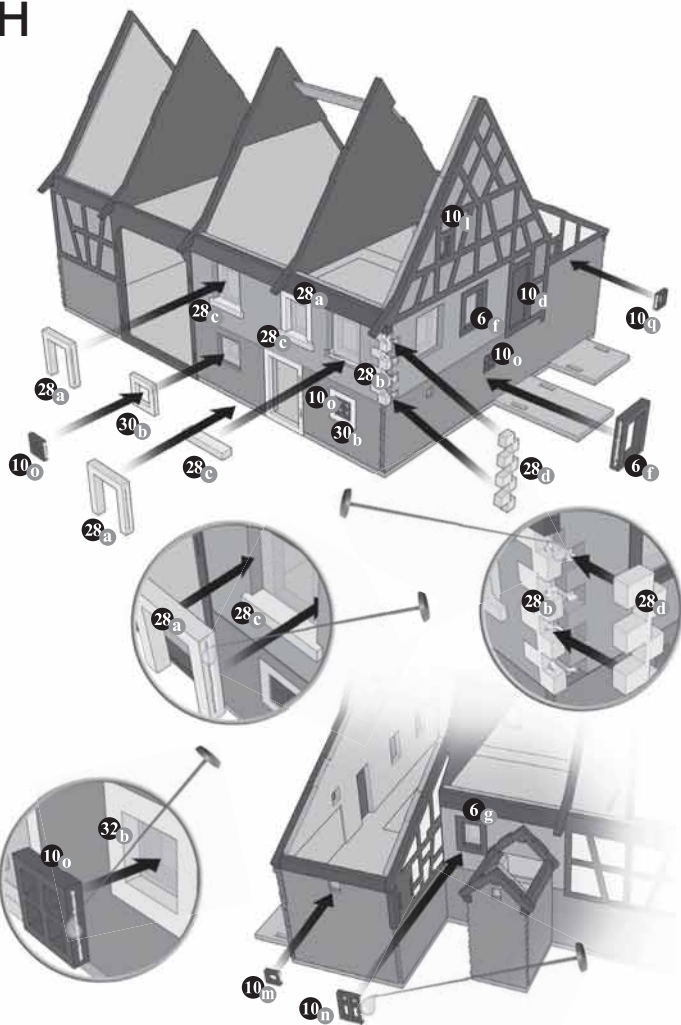
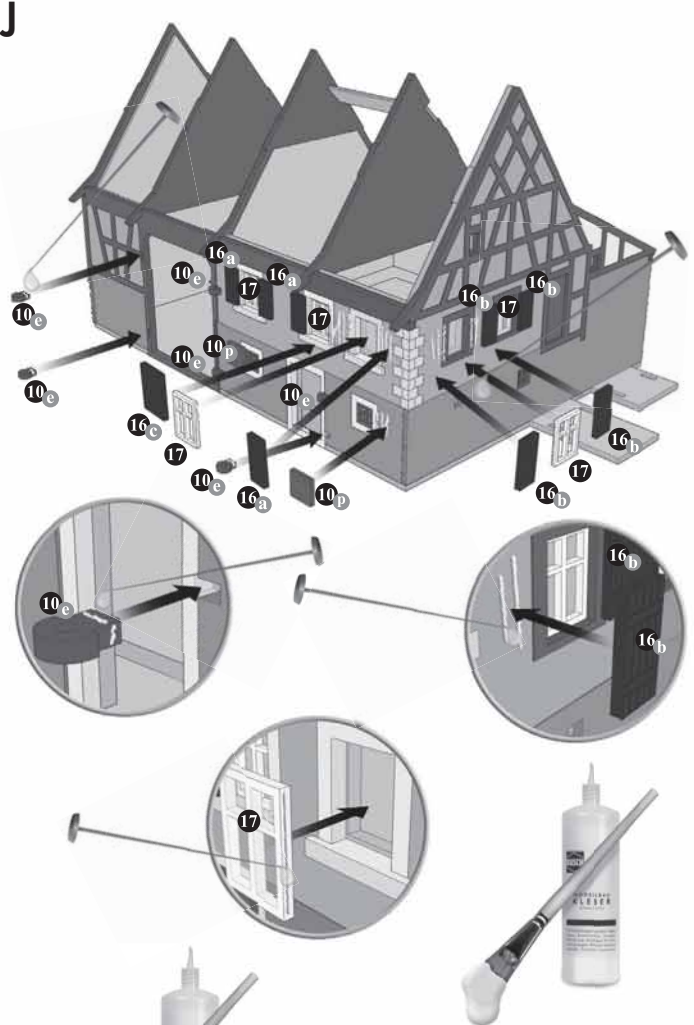
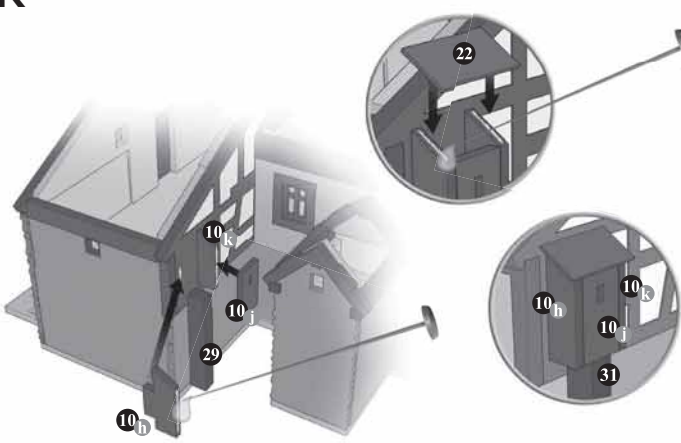
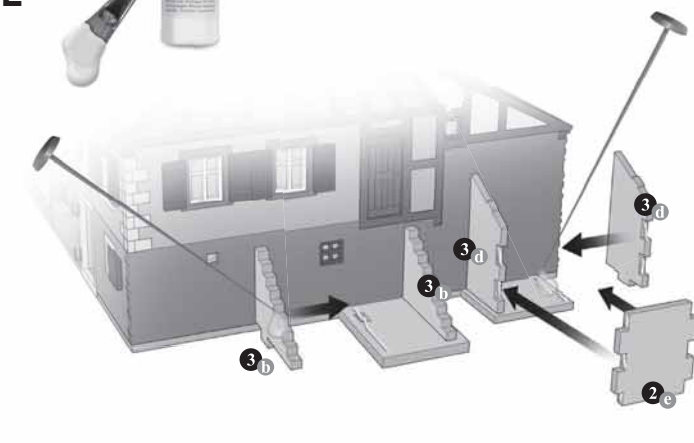
**E**



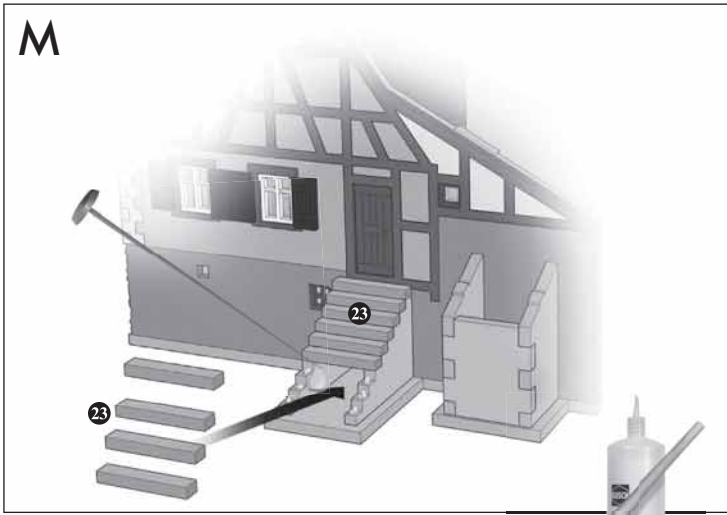
**F**



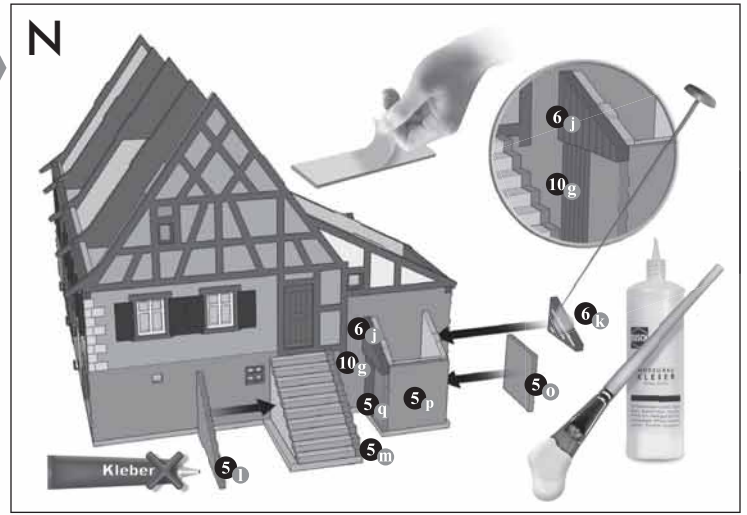


**G****H****J****K****L**

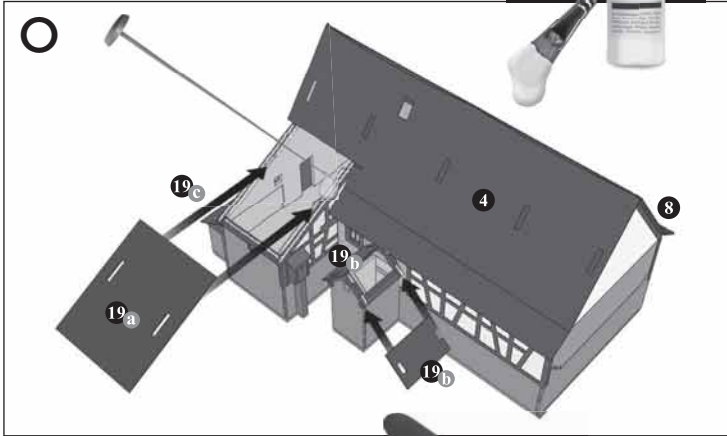
M



N

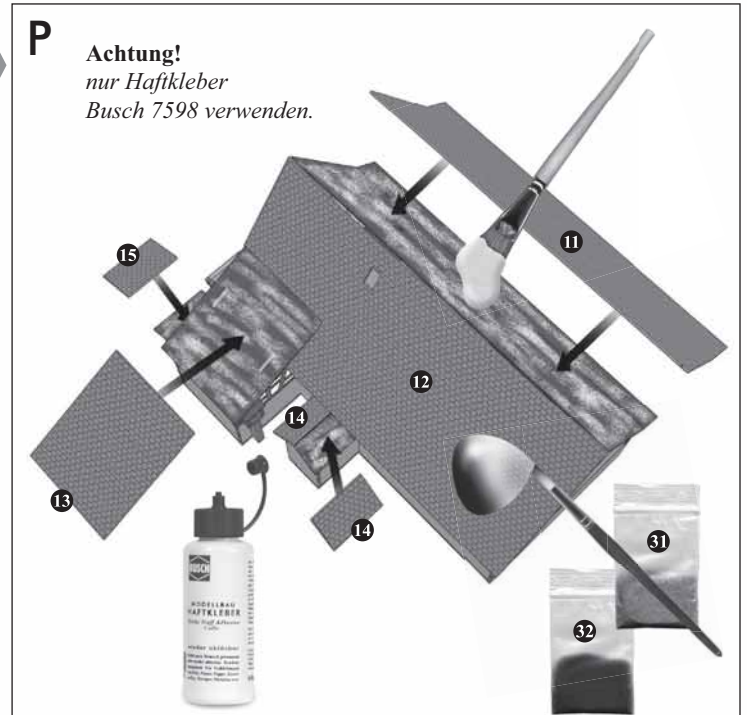


O



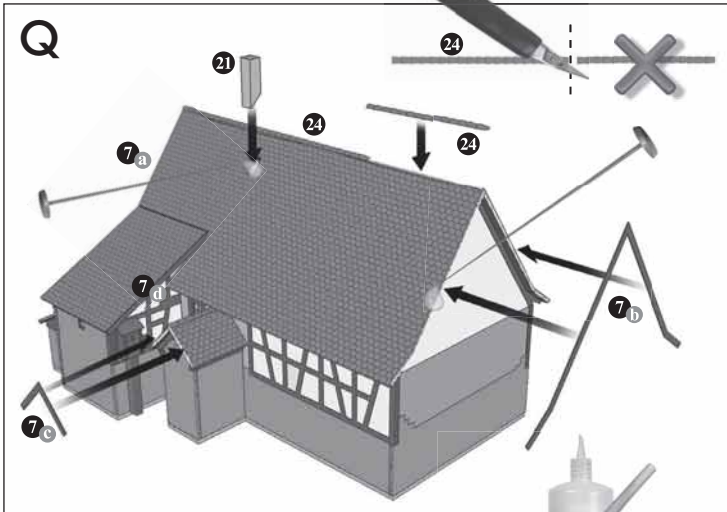
P

**Achtung!**  
*nur Haftkleber  
 Busch 7598 verwenden.*



Wenig Pulver auf ein Kartonstück streuen und mit einem weichen Pinsel dünn verteilen. Dann wird vorsichtig mit einem kleinen Pinsel wenig Farbpulver aufgenommen. Den Pinsel über das Dach hin und her bewegen, bis fast kein Pulver mehr haftet. Schlieren von oben nach unten aufmalen. Vorgang eventuell mehrmals wiederholen. Kanten und Vorsprünge werden durch Übermalen mit dem Farbpulver betont. Eine ausführliche Patinieranleitung finden Sie im Internet bei: [www.busch-model.com](http://www.busch-model.com)

Q



R

